

MERKMALE

- Umwandlung der analogen Regelsignale in den Magnetstrom durch Pulsbreitenmodulation.
- Schließfunktion des Ventils, sobald das Regelsignal 2 % unterschreitet.
- Einstellbare Zeitrampe.
- Die Stromversorgung für den Magnet ist unabhängig vom Magnetwiderstand und von Schwankungen in der Versorgungsspannung.
- Der minimale und maximale Versorgungsstrom für den Magnet ist in Abhängigkeit von den Regelsignalen einstellbar.
- Der elektronische Regelkreis ist in eine Leitungsdose integriert, die an einen Magnet mit 3 Steckerfahnen gemäß ISO 4400/EN 175301-803, Bauform A, DIN 43650, 11 mm, Industriestandard B, oder DIN 43650, 9,4 mm, Industriestandard B angeschlossen wird.

ALLGEMEINES

Nennspannung 24 V DC
Max. Stromaufnahme 1100 mA

KONSTRUKTIONSMERKMALE

Gehäuse PA
Deckel PA
Schraube verzinkter Stahl
Dichtungen NBR

ELEKTRISCHE DATEN

Elektrischer Anschluss Leitungsdose (Kabel-Ø 6-10 mm)
ISO 4400 / EN 175301-803, Bauform A ⁽²⁾

Magnetventilanschluss Magnet mit 3 Steckerfahnen
Steckerverstärker E908A001 gemäß ISO 4400 / EN 175301-803, Bauform A
Steckerverstärker E908A003 gemäß DIN 43650, 11 mm, Industriestandard B
Steckerverstärker E908A004 gemäß DIN 43650, 9,4 mm, industriestandard B, mit konfektioniertem Kabel, 200 mm lang

Elektrische Ausführung IEC 335
Schutzart IP65 (EN 60529)
Versorgungsspannung DC (=) : 24V ±10 % (U_N), max. 10% Restwelligkeit

Vor-satz	Max. Strom bei Vollast (I _{FL}) (mA)	Eingangsregelsignal (umschaltbar)			Eigenverbrauch (elektronischer Teil) (W)	Umgebungs-temperatur ⁽²⁾ (C°)	Typ ⁽¹⁾
		U _c = (V)	I _{cx} (mA)	I _c (mA)			
-	1100	0 - 10	0 - 20	4 - 20	0,8	-10 bis 75	01 - 02

Schließfunktion < 2 % des maximalen Regelsignals
Minimaler Strom Upwm 15 - 50 % E.D.
Maximaler Strom Upwm 30 - 100 % E.D.
Zeitrampe wahlweise EIN/AUS, einstellbar von 0,1 bis 3 Sekunden

Einstellbare Schaltfrequenz 40 - 700 Hz

KENNDATEN

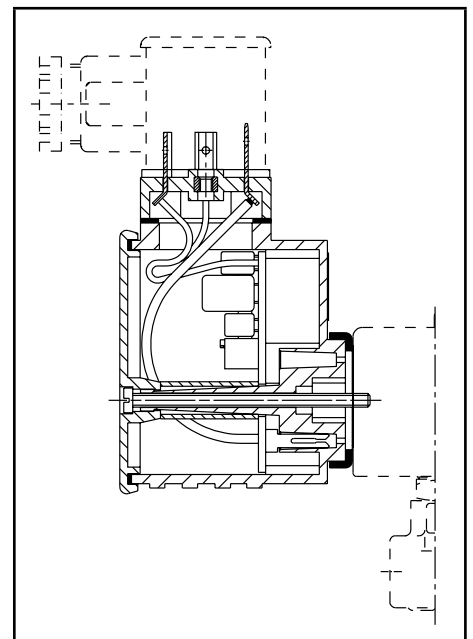
Artikel-Nr.: Proportionalventile für Steckerverstärker	Typ	Artikel-Nr.: Steckerverstärker
202A001V bis 202A087V 203B001V und 203B002V 60200001, 60200002, 60200004	01	E908A001
202A201V bis 202A208V	02	E908A003
202A500V bis 202A513V	03	E908A004

⁽¹⁾ Siehe Maßzeichnungen auf der folgenden Seite.

⁽²⁾ Leitungsdose im Lieferumfang enthalten. Der am POSIFLOW-Magnetventil angebrachte Standard-Steckverbinder ist nicht zu verwenden.

FÜR DIE ANSTEUERUNG GEEIGNETE PROPORTIONALVENTILE

Bezeichnung	Baureihe	Abbildung	Katalogseite
3-Wege-Proportionalventile zur Druckregelung	602		59
Durchflussregelventile Preciflow, Posiflow	202-203		67 ff. und 71 ff.



SONDERAUSFÜHRUNGEN UND ZUBEHÖR

- Anpassungen oder Änderung des Steckerverstärkers nach Kundenspezifikationen möglich.

INSTALLATION

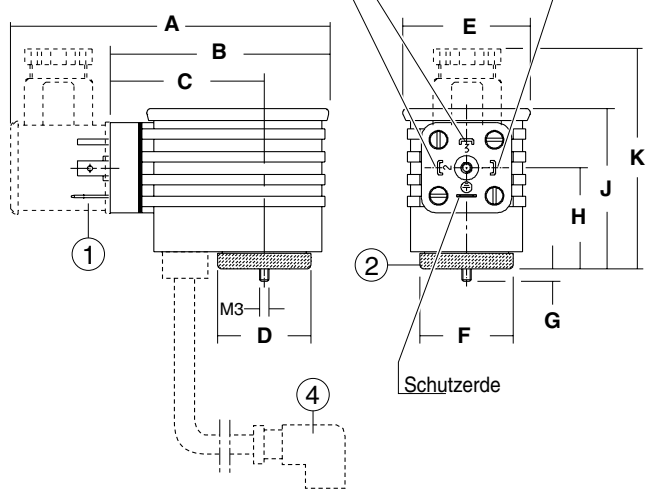
- Der Steckerverstärker kann ohne Beeinträchtigung der Funktion in jeder beliebigen Einbaulage montiert werden.
- Leitungsdose gemäß ISO 4400 / EN 175301-803, Bauform A, im Lieferumfang enthalten.
- Artikel-Nr. E908A004: Leitungsdose mit 4 Steckerfahnen gemäß ISO 4400 / EN 175301-803, Bauform A, im Lieferumfang enthalten. Ausgang zum Ventil mit konfektioniertem Kabel 200 mm lang mit Leitungsdose gemäß DIN 43650, 9,4 mm, Industriestandard B.
- Montage- und Wartungsanweisungen sind jedem Steckerverstärker beigelegt.

ABMESSUNGEN (mm), GEWICHTE (kg)



TYP 01 UND TYP 03
Steckerverstärker für POSIFLOW
IEC 335 / ISO 4400
IP65

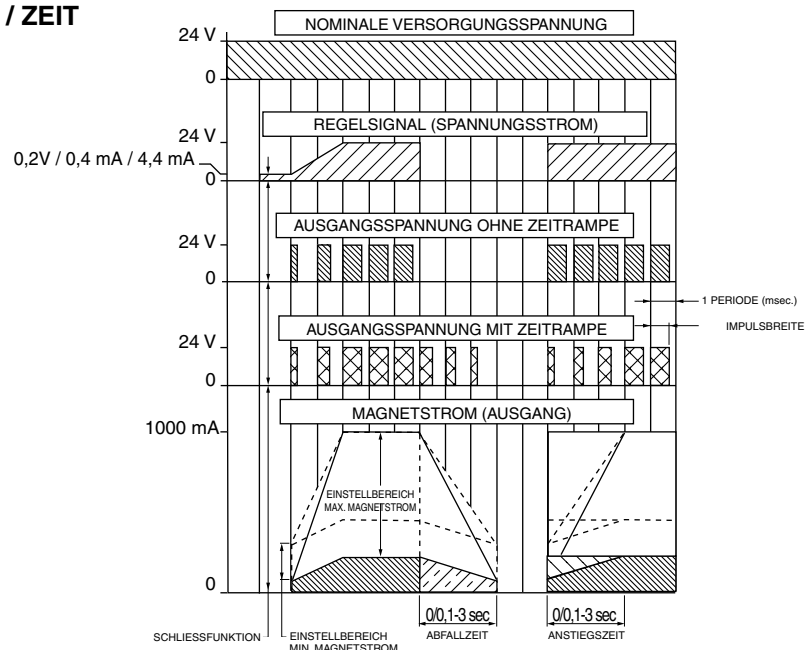
Typ 01: E908A001 (mit ① und ②) - Typ 03: E908A004 (mit ④)
Masse 0 Versorgung + Sollwert +



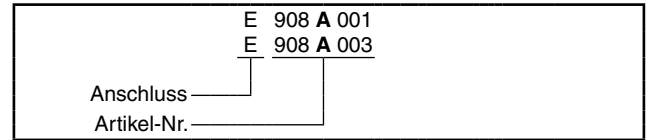
Typ	Artikel-Nr.	A	B	C	D	E	F	G	H	J	K	Gewicht (1)
01	E908A001/004	98	70	48	30	41	30	4	32	51,5	70	0,1
02	E908A003	98	70	48	32	41	23	4	61	80	98	0,1

(1) Gewicht ohne Leitungsdose.

DIAGRAMM STROM - SPANNUNG / ZEIT

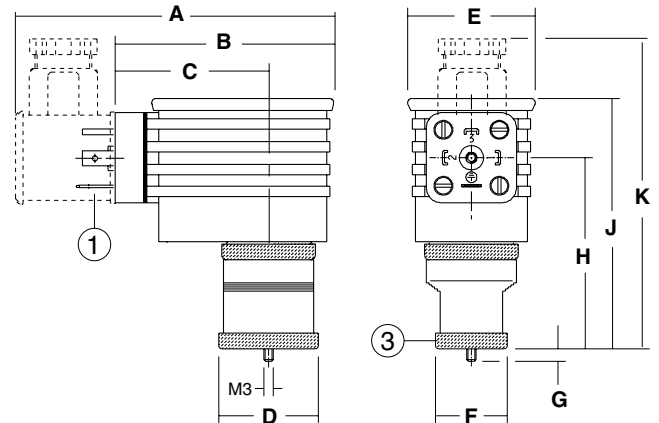


BESTELLBEISPIELE/VENTILE



TYP 02
Steckerverstärker für POSIFLOW
IEC 335 / ISO 4400
IP65

E908A003



- ① Versorgung, 4 Steckerfahnen, ISO 4400/EN 175301-803, Bauform A
Magnetventilanschluss:
- ② 3 Steckerfahnen, ISO 4400/EN 175301-803, Bauform A
- ③ 3 Steckerfahnen, DIN 43650, 11 mm, Industriestandard B
- ④ 3 Steckerfahnen, DIN 43650, 9,4 mm, Industriestandard B