

MERKMALE

PULSTRONIC II ist ein elektropneumatisches Druckregelventil (E/P-Wandler) in kompakter Bauform, welches ein elektrisches Signal in einen pneumatischen Druck umwandelt. Durch den integrierten Regelkreis mit elektronischer Druckrückführung eignet es sich besonders für präzise Druckregelungen.

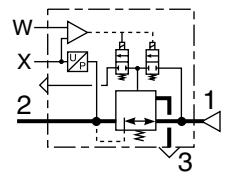
ALLGEMEINES

- Medium** : Luft oder neutrale Gase, gefiltert 50 µm, geölt oder ungeölt
- Anschluss** : G 1/4
- Druckbereich** : 0-3 bar, 0-6 bar, 0-10 bar
- Temperatur**
 - **Medium** : 0 °C bis 60 °C
 - **Umgebung** : 0 °C bis 50 °C
- Analog Sollwert** : 0 - 10 V, 0 - 20 mA, 4 - 20 mA
- Failsafe-Verhalten** : Druckhaltend bei Spannungsausfall, ohne Regelung
- Hysterese** : < 1 % vom Endwert
- Reproduzierbarkeit** : ± 0,5 % vom Endwert



KONSTRUKTIONSMERKMALE

- Gehäuse: POM
- Innenteile: POM
- Abdichtung: NBR, FPM



ELEKTRISCHE DATEN

Spannung (max. Restwelligkeit 10 %)	Leistungsaufnahme max. (W)	Stromaufnahme max. (mA)	Isolations- klasse	Schutzart	Elektrischer Anschluss
24 V= +/-10%	3,6	150	F	IP 65	5-polige Leitungsdose M12 (separat zu bestellen)

KENNDATEN

Ø Anschluss	Ø Nennweite DN (mm)	Durchfluss	
		K _v -Wert (Nm ³ /h)	bei 6 bar (NI/min)
G 1/4	4	0,25	470

ARTIKEL-NR.

6 0 5 A S O F P

A: AUSFÜHRUNG (Anschluss)

- E = Digital, ohne Anzeige
- D = Digital, mit Anzeige

S: SOLLWERT

- 0 = 0 ... 10 V
- 1 = 0 ... 20 mA
- 2 = 4 ... 20 mA

O: OPTIONEN

- 1 = Istwertausgang 0 ... 10 V
- 2 = Istwertausgang 0 ... 20 mA
- 3 = Istwertausgang 4 ... 20 mA

P: DRUCKBEREICH


- 3 = 0 - 3 bar
- 6 = 0 - 6 bar
- 0 = 0 - 10 bar

Min./Max. Eingangsdruck:

- 4 - 5 bar
- 7 - 8 bar
- 11 - 12 bar

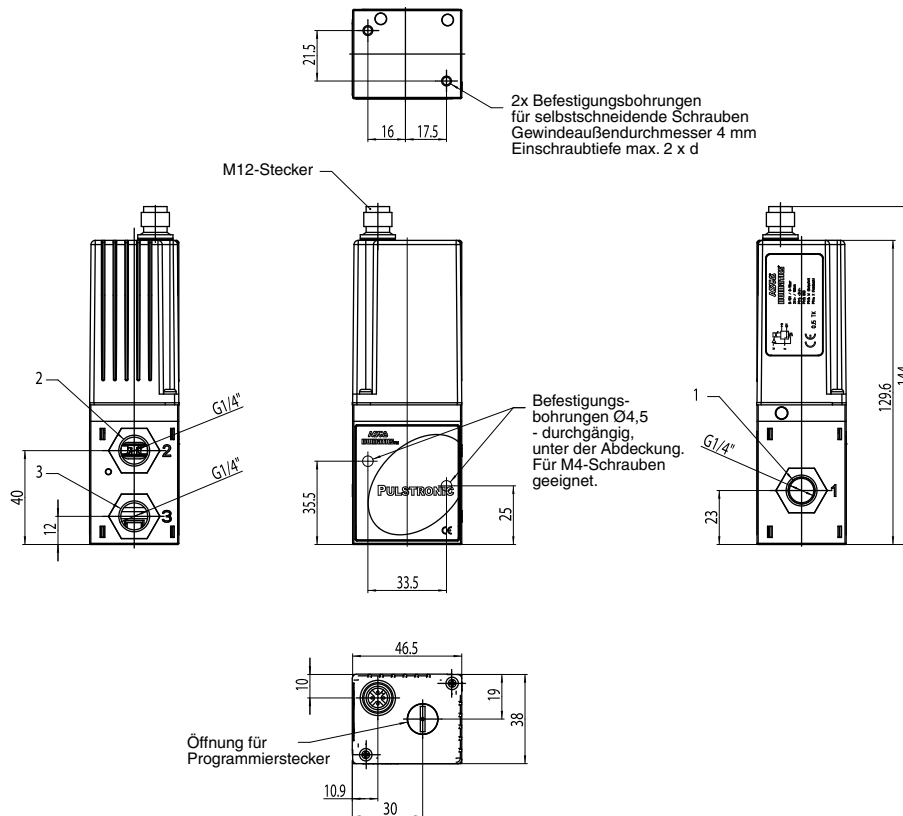
F: FUNKTION

- 0 = Druckhaltend

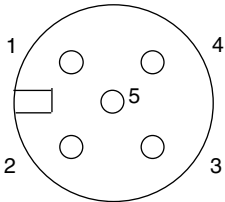
ABMESSUNGEN (mm), GEWICHTE (kg) 

VERSION G 1/4

Gewicht: 182 g



STECKERBELEGUNG / KABELBELEGUNG



Pin	Beschreibung	5-adriges Kabel (2m)	6-adriges Kabel (5m, 10m)
1	24V-Spannungsversorgung	braun	braun
2	Analoger Sollwert-Eingang	weiß	weiß
3	Versorgung Masse	blau	grün
	Analoge Masse *		gelb
4	Analoger Ausgang (Istwert)	schwarz	rosa
5	PE-Anschluss	grau	grau
Kabelschirm	EMV-Abschirmung	Schirm	Schirm

*) Bei Kabellängen größer 2 m wird ein 6-poliges Kabel mit separater Analogmasse verwendet, um den Spannungsabfall für den Sollwert auszugleichen.

ZUBEHÖR

Beschreibung	Artikel-Nr.
Gerade M12 Leitungsdose, 5-polig, mit Schraubklemmen	88100256
M12 Winkel-Leitungsdose, 5-polig, mit Schraubklemmen	88100725
Spannungsversorgungskabel 2 m, 5x0,25 mm ² , gerade Leitungsdose	88100726
Spannungsversorgungskabel 2 m, 5x0,25 mm ² , Winkel-Leitungsdose	88100727
Spannungsversorgungskabel 5 m, 6x0,56 mm ² , gerade Leitungsdose	88100728
Spannungsversorgungskabel 5 m, 6x0,56 mm ² , Winkel-Leitungsdose	88100729
Spannungsversorgungskabel 10 m, 6x0,56 mm ² , gerade Leitungsdose	88100730
Spannungsversorgungskabel 10 m, 6x0,56 mm ² , Winkel-Leitungsdose	88100731
RS-232-Umsetzer, 2 m Kabel mit 9-poligem Sub-D-Stecker (steckbar)	88100732
RS-232-Umsetzer, 2 m Kabel mit 9-poligem Sub-D-Stecker (schraubbar)	88100970
DaS-Light, Data Acquisition Software für Pulstronic II, Grundversion - CD-ROM	99100110
DaS-Expert, Data Acquisition Software für Pulstronic II, Vollversion - CD-ROM	99100111

Weitere Informationen unter: www.asconumatics.de