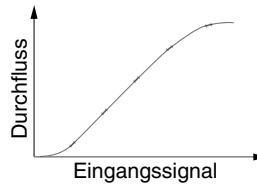


MERKMALE

- Sehr geringe Hysterese.
- Variabler Durchfluss proportional zum Magnetstrom.
- Kein Mindestbetriebsdruck erforderlich.
- Für Vakuumbetrieb geeignet.
- Die Ventile entsprechen den geltenden EU-Richtlinien.



ALLGEMEINES

Differenzdruck siehe "Kenndaten" [1 bar = 100 kPa
Pneumatisches Aufflanschbild (Grundplatte) ISO 15218 (CNOMO E06.36.120N, Größe 15)

Medium (*)	Temperaturbereich	Dichtwerkstoff (*)
Luft, neutrale Gase ⁽¹⁾	0°C bis + 50°C	FPM (Fluorkautschuk)

⁽¹⁾ Filterfeinheit: M5 oder Aufflanschführung: 5 µm - 1/8 : 50 µm.

MEDIUMBERÜHRTE TEILE

(*) Die Beständigkeit der medienberührten Teile gegenüber den verwendeten Medien ist zu überprüfen.

Gehäuse	Messing oder PVDF (Polyvinylidendifluorid)
Führungsrohr	Messing
Magnetanker und Gegenanker	Edelstahl
Federn	Edelstahl
Ventilsitz	Edelstahl
Dichtungen	FPM

ELEKTRISCHE DATEN

Isolationsklasse (Magnet)

F

Elektrischer Anschluss

Leitungsdose (Kabel-Ø 4-6 mm, Ø 6-8 mm, Ø 6-10 mm)
DIN 43650, 9,4 mm, Industriestandard B (Typ 01)
DIN 43650, 11 mm, Industriestandard B (Typ 02)
ISO 4400 / EN 175301-803, Bauform A (Typ 03)
IEC 335

Elektrische Ausführung

IP65 (EN 60529)

Schutzart

IP65 (EN 60529)

Spannungen

DC (=) : 12V, 24V (andere Spannungen auf Anfrage)

Vorsatz	Stromaufnahme (mA)		Leistung				Umgebungs- temperatur / Magnetkopf ⁽²⁾	Ersatzmagnet		Typ ⁽²⁾
			Anzug	Halten		=		=	=	
	12 V	24 V	(VA)	(VA)	(W)	(W)	(C°)	12 V DC	24 V DC	
SC	85	40	-	-	-	1	0 bis + 50	-	-	01
	340	170	-	-	-	4		-	-	
	400	230	-	-	-	5	0 bis + 50	43004151	43004158	02
	760	380	-	-	-	9	0 bis + 50	-	-	03

Regelbereich 0 - 12 V DC, 0 - 24 V DC

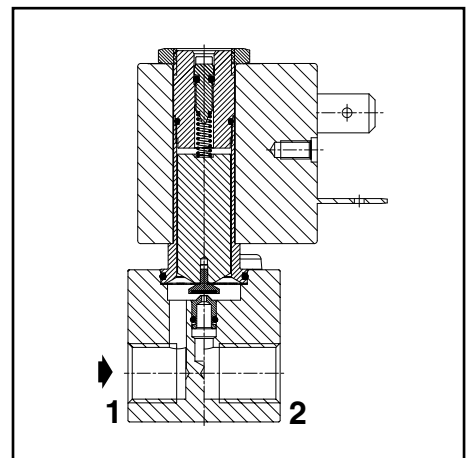
12 V und 24 V DC Pulsbreitenmodulation (1000 Hz)

Durchflussregulierungswerte Hysterese <3%; Reproduzierbarkeit 1%; Ansprechempfindlichkeit <1%

KENNDATEN

An- schluss	Nenn- weite (mm)	Durchfluss- koeffizient Kv (m³/h) (l/min)		Betriebsdruckdifferenz (bar)		Magnet- typ (W)	Artikel-Nr.		
				min.	max.		Gewindeanschluss		Aufflanschbild nach ISO 15218 (CNOMO, Größe 15)
					Luft, neutrale Gase (*)		Messing	PVDF	
NC - Normal geschlossen									
M5 oder Aufflansch- ausführung	0,1	0,0003	0,005	-0,9	10	1	SCG202A500	-	SCS202A505
	0,2	0,0012	0,02			1	-	SCG202A501	SCS202A506
	0,4	0,0048	0,08			4	-	SCG202A502	SCS202A507
	0,6	0,0096	0,16			4	-	SCG202A503	SCS202A508
	0,8	0,018	0,3			4	-	SCG202A504	SCS202A509
G 1/8	0,8	0,018	0,3	-0,9	10	5	SCG202A510	-	-
	1,2	0,041	0,68			5	SCG202A511	-	-
	1,6	0,071	1,18			5	SCG202A512	-	-
	2,0	0,096	1,6			9	SCG202A513	-	-

⁽²⁾ Siehe Maßzeichnungen auf der folgenden Seite.



GRUNDPLATTEN (Aufflanschbild nach ISO 15218)

Anschluss	Typ	Bezeichnung	Artikel-Nr.	
			Aluminium	Messing
Einfachgrundplatte, ISO 15218 (CNOMO E06.36.120N, Größe 15)				
M5	Einfachgrundplatte	mit seitlichen M5-Anschlüssen	88263002	30300001

SONDERAUSFÜHRUNGEN UND ZUBEHÖR


- Digitales Regelmodul CONTROL^D zur Montage auf DIN-Schiene EN 50022 (siehe Seite 83)
 - Zur Anwendung im offenen Regelkreis als Stromregler
 - Zur Anwendung im geschlossenen Regelkreis mit einem externen Sensor
- Steckerverstärker mit proportionaler Regelung: Artikel-Nr.: **E908A001**, **E908A003** oder **E908A004** je nach Ventiltyp (siehe Seite 85 "Steckverstärker", Stromregelung 0 bis 1100 mA)
- Edelstahlausführung auf Anfrage.
- Andere Magnetspannungen auf Anfrage.
- Andere Rohranschlüsse auf Anfrage.
- Leitungsdose mit Leuchtdiode und Schutzbeschaltung oder mit konfektioniertem Kabel (siehe Abschnitt "Magnete und Zubehör" in unserem Hauptkatalog "Ventile und Zubehör für die Fluidtechnik").

INSTALLATION

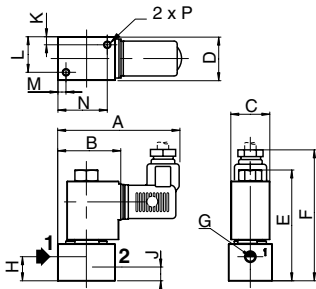
- Die Ventile können ohne Beeinträchtigung der Funktion in jeder beliebigen Einbaulage montiert werden.
- Gewindeanschlüsse G: (ISO 228/1)
- Montage- und Wartungsanweisungen sind jedem Ventil beigelegt.

ABMESSUNGEN (mm), GEWICHTE (kg)

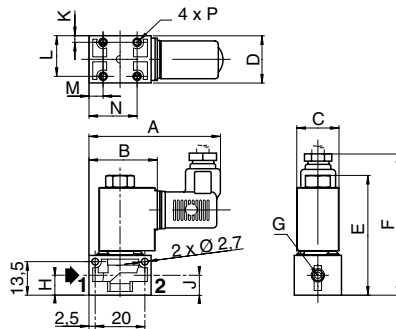
TYP 01
 Magnet mit Vorsatz "SC"
 Kunststoffumspritzt
 IEC 335 / DIN 43650, 9,4 mm
 IP65



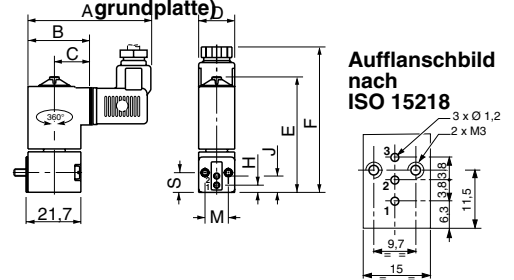
SCG202A500



SCG202A501/A502/A503/A504



SCS202A505/A506/A507/A508/A509
 (Version mit Aufflanschbild nach ISO 15218 für die Montage auf M5-Einzelgrundplatte)

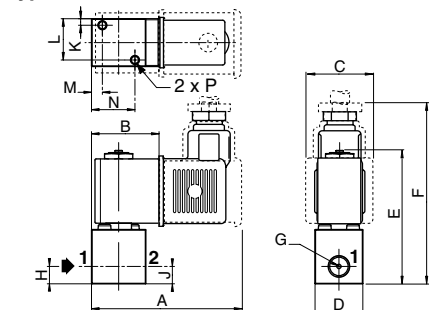


TYP 02-03
 Magnet mit Vorsatz "SC"
 Kunststoffumspritzt
 IEC 335 / DIN 43650 oder ISO 4400
 IP65

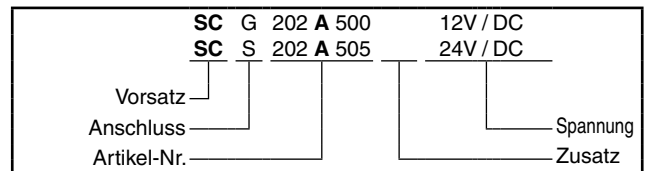


Typ 02 : SCG202A510/A511/A512

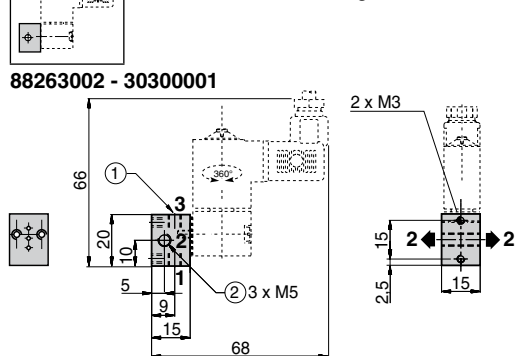
Typ 03 : SCG202A513



BESTELLBEISPIELE:



EINFACHGRUNDPLATTE M5 Aluminium oder Messing



88263002 - 30300001

- Verbraucher (2) lässt sich links oder rechts an der Grundplatte anschließen. Der nicht benutzte Anschluss ist mit einem Stopfen, Ø M5, zu verschließen (im Lieferumfang enthalten).
- Port (3) nicht benutzt (mit einem Stopfen zu verschließen).

Typ	Vorsatz	Artikel-Nr.	A	B	C	D	E	F	G	H	J	K	L	M	N	P	Gewicht ⁽¹⁾
01	SC	SCG202A500	53,9	27,5	17	19	48,2	59,5	M5	10,5	6	3,5	15,5	3,5	21,5	M3	0,100
		SCG202A501/A502/A503/A504	53,9	27,5	17	19	48,2	59,5	M5	8	8	2,65	16,35	5,65	19,35	Ø2,6	0,060
		SCS202A505/A506/A507/A508/A509	53	25,6	14,8	17	48	17	8,7	3,5	7,3	48	61	9,7	-	-	-
02	SC	SCG202A510/A511/A512	63,3	31,1	23	22	60,4	75,4	G1/8	8	8	3	19	5	20	M4	0,200
03	SC	SCG202A513	73,3	38	30	22	60,4	79	G1/8	8	8	3	19	5	20	M4	0,200
-	-	88263002	-	-	-	-	-	-	-	-	-	-	-	-	-	-	0,012
-	-	30300001	-	-	-	-	-	-	-	-	-	-	-	-	-	-	0,034

⁽¹⁾ Einschl. Magnet und Leitungsdose.

Weitere Informationen unter: www.asconumatics.de