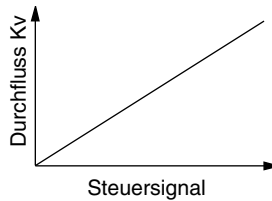


MERKMALE

- Präzises, schnellschaltendes und robustes Ventil für industrielle Anwendungen, auch im Außenbereich.
- Außergewöhnlich hohe Lebensdauer.
- Variabler Durchfluss proportional zum Steuersignal.
- Regelung in Echtzeit.
- Betriebsbereites Ventil.
- Möglichkeit des direkten Anschlusses des Stellungsreglers an einen externen Sensor (Kaskadenregelung).
- Power-Save-Funktion und kein Luftverbrauch bei Erreichen der Stellung.
- Manueller Betrieb über Tasten.
- Statusanzeige über integrierte Leuchtdioden.

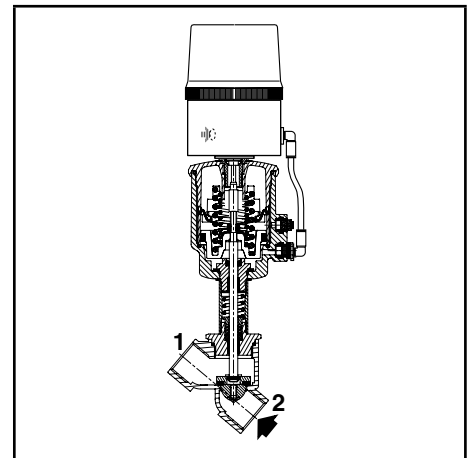


ALLGEMEINES

Differenzdruck	0 bis 16 bar [1 bar = 100 kPa]
Zul. statischer Druck	16 bar
Umgebungstemperatur	0°C bis 50°C
Max. Viskosität	600 cSt (mm ² /s)
Steuermedium	Luft oder neutrale Gase, gefiltert 50 µm, geölt oder ungeölt
Steuerdruck	4 bis 8 bar
Temperatur des Steuermediums	0°C bis 50°C
Schaltzeit	Siehe V402-7 ⁽⁶⁾
Medien	Medientypen, Temperatur und Werkstoffbeständigkeit sind in den Katalogseiten der Standardventile V410, V420, V431 und V703 angegeben ⁽⁶⁾

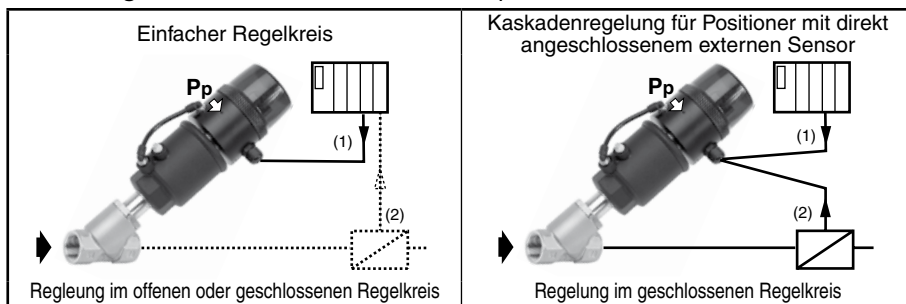
ELEKTRISCHE DATEN

Sollwert-Ausgang (Sollwert erreicht)	AUF/ZU, 24 V PNP / max. 500 mA
Analoge Stellungsrückmeldung	0-10 V / 4-20 mA
Analoger Sollwert	0-10V (R _{in} = 200 kΩ); 4-20 mA (R _{in} = 250 Ω)
Versorgungsspannung	24 V DC ± 10%, max. Restwelligkeit 10%
Leistungsaufnahme	7,6 W (3,6 W, Sollwert erreicht)
Elektrischer Anschluss	Schraubklemmen, Kabelverschraubung (Kabel-Ø 5-10 mm) oder M12-Anschluss (CNOMO E03.62.520.N)
Schutzart	IP66 (EN 60529)
Elektromagnetische Verträglichkeit	EMV 2004/108/EG
Regulierungswerte	Hysterese < 2% ; Genauigkeit < 2% ; Reproduzierbarkeit < 1%



KONSTRUKTIONSMERKMALE

Ventilkonstruktion	Siehe Abschnitte D und F ⁽⁶⁾
Ventilteller (2/2)	Regelkegel, Edelstahl und PTFE
Ventilteller (3/2)	Standard, flach
Gehäuse des Stellungsreglers	Aluminium, eloxiert
Abdeckung	PA 12, transparent



⁽¹⁾ Sollwert
⁽²⁾ Vom Prozesssensor gemessener Wert

KENNDATEN (NC-Ventile, Anströmung von unten gegen den Ventilteller)

Analoger Sollwert	Zusatzzeichen für Regelventil mit Positioner ⁽³⁾ (Einheit ab Werk vormontiert und eingestellt)							
	Stellung haltend ⁽⁴⁾				Ventil geschlossen ⁽⁵⁾			
	2 Wege		3 Wege		2 Wege		3 Wege	
	Kabelverschraubung	M12	Kabelverschraubung	M12	Kabelverschraubung	M12	Kabelverschraubung	M12
Positioner^D, einfacher Regelkreis								
0 - 10 V DC	PDB64	PDB68	B64	B68	PDB66	PDB70	B66	B70
4 - 20 mA	PDB65	PDB69	B65	B69	PDB67	PDB71	B67	B71
Positioner^D, Kaskadenregelung								
0 - 10 V DC	-	-	-	-	PDB72	PDB74	B72	B74
4 - 20 mA	-	-	-	-	PDB73	PDB75	B73	B75

⁽³⁾ Das Zusatzzeichen ist an die Artikel-Nr. des Ventils hinzuzufügen. ⁽⁴⁾ Ventil geschlossen: Rückkehr des Ventils in die geschlossene Stellung bei Spannungsausfall. ⁽⁵⁾ Ventilteller bei Spannungsausfall in Stellung gehalten. ⁽⁶⁾ Hauptkatalog „Ventile und Zubehör für die Fluidtechnik“.

KENNDATEN

Anschluss (DN)	Nennweite (mm)	Steuerdruck (bar)			Ø Steuerkopf ⁽¹⁾ (mm)	max. Durchflusskoeffizient (Kv), regelbar zwischen 0 und 100%					
		min.		max.		2 Wege, Gewinde		2 Wege, Flansch		3 Wege, Gewinde	
		2 Wege		3 Wege		Bronze, Edelstahl oder komplett aus AISI 316L (E290) (V410) Clamp / Anschweißenden (S290) (V420)	Bronze (T290) (V431)		Bronze (E390) (V703)		
		(m³/h)	(l/min)	(m³/h)			(l/min)	(m³/h)	(l/min)		
NC - Normal geschlossen, Anströmung von unten gegen den Ventilteller											
1/2 (15)	15	5	-	8	50	4,6	77	-	-	-	-
		-	2 / 3	8	63	-	-	-	-	6	100
3/4 (20)	20	2 / 3 / 5	-	8	50/63	7,1	118	-	-	-	-
		-	2 / 3 / 5	8	90	-	-	-	-	9,6	160
1 (25)	25	2 / 3 / 5	2 / 3 / 5	8	63/90	15	250	11	183	16,2	270
		2 / 3 / 5	5	8	63/90	21	350	14	233	24	400
1 1/4 (32)	32	2 / 3 / 5	2 / 3 / 5	8	125	22	367	15	250	-	-
		4	3 / 5	8	63/90	29	483	21	350	42,9	715
1 1/2 (40)	40	4	5	8	125	44	733	32	533	42,9	715
		4	5	8	63/90	40	667	26,5	442	52,8	880
2 (50)	50	4	5	8	125	66	1100	44	733	52,8	880
		4	-	8	90	68	1133	-	-	-	-
2 1/2 (65)	65	4	-	8	125	74	1233	-	-	-	-

⁽¹⁾ Für einen optimalen Betrieb empfehlen wir die folgenden Steuerdrücke:
max. 3 bar (Ventil mit 1,5 bar-Steuerkopf) ; max. 5 bar (Ventil mit 2,5 bar-Steuerkopf) ; max. 7 bar (Ventil mit 4 bar-Steuerkopf)

SONDERAUSFÜHRUNGEN UND ZUBEHÖR

- Standard-2/2-Ventil NC Anströmung von unten gegen den Ventilteller, ausschließlich mit Regelkegel ausgestattet, Zusatz PD verwenden, Beispiel: E290A016PD
- 5-polig, mit Schraubklemmen, M12-Leitungsdose: gerade
- Versorgungskabel 2 m, 5 x 0,25 mm², Artikel-Nr. **88100256**
- Versorgungskabel 5 m, 6 x 0,5 mm², Artikel-Nr. **88130212**
- Versorgungskabel 10 m, 6 x 0,5 mm², Artikel-Nr. **88100728**
- Artikel-Nr. **88100730**
- APC-Software für die Änderung der Regelparameter (erforderlich für Kaskadenregelung) zum Herunterladen unter: www.asconumatics.de
- RS-232-Umsetzer für PC-Anschluss, 2 m-Kabel mit 9-poliger Sub-D-Leitungsdose, Artikel-Nr. **88100732**
- Sauerstoffbetrieb (DN 65 ausgenommen), Druck bis max. 15 bar, Temperatur bis max. + 60°C, Zusatz N
- Vakuumanwendungen bis 1,33 10⁻³ mbar, Zusatz VM
- Andere Gewindeanschlüsse auf Anfrage.

INSTALLATION

- Steueranschluss G 1/8 gemäß ISO 228/1.
- Beständig gegenüber ASTM-Öle 1, 2 und 3.
- Montage und Wartungsanweisungen sind jedem Ventil beigelegt.
- Leuchtdioden für Statusanzeige und Diagnose (die Einheit ist um 360° um den Ventilantrieb drehbar).

Status	Position halten
	Ventil OFFEN
	Ventil GESCHLOSSEN
	Ventil öffnet
	Ventil schließt
	Positioner im Initialisationsmodus
Diagnose	Positioner im manuellen Modus
	Sollwert > 20,5 mA / 10,25 V
	Sollwert < 3,5 mA
	Positioner nicht initialisiert



Elektrischer Anschluss:

Positioner^D, einfacher Regelkreis

Schraubklemmen



1	+ 24 V DC, Spannungsversorgung	1
2	GND-Versorgung	3
3	+ Sollwert (0-10 V oder 4-20 mA)	2
4	GND-Sollwert	3
6	Stellungsrückmeldung	4
7	+ 24V AUF/ZU-Ausgang	5

Positioner^D, Kaskadenregelung

Schraubklemmen



1	+ 24 V DC, Spannungsversorgung	1
2	GND-Versorgung	3
3	+ Sollwert (0-10 V oder 4-20 mA)	2
4	GND-Sollwert	3
5	Externer Sensoreingang	4
7	+ 24V AUF/ZU-Ausgang	5

ERSATZTEILSÄTZE

Kabelverschraubung (Kabel-Ø 5-10 mm)	Ersatzteilsatz-Nr. Positioner ^D allein	
		M12-Anschluss
Stellung haltend, einfacher Regelkreis		
0-10 V	60568108	60569108
4-20 mA	60568308	60569308
Ventil geschlossen, einfacher Regelkreis		
0-10 V	60568118	60569118
4-20 mA	60568318	60569318
Ventil geschlossen, Kaskadenregelung		
0-10 V	60568418	60569418
4-20 mA	60568518	60569518
Montagesatz		
Alle	C140423	C140423

BESTELLBEISPIELE/VENTILE

E	290 A 016	PDB64
E	390 A 016	B64
E	290 A 059	PDB68
E	290 A 102	PDB71

Anschluss _____
 Artikel-Nr. _____ Zusatz _____

BESTELLBEISPIELE/ERSATZTEILSÄTZE

C131201	
C140206	
C140205	VM

Artikel-Nr. _____ Zusatz _____

Anschluss (DN)	Ersatzteilsatz-Nr.		
	Bronze, Edelstahl oder komplett AISI 316L (E290), Clamp/Aschweißenden (S290)	Bronze (T290)	bronze (E390)
Sitzdichtungen			
1/2 (15)	C131204 ⁽¹⁾	-	C140021 ⁽¹⁾
3/4 (20)	C131205 ⁽¹⁾	-	C140022 ⁽¹⁾
1 (25)	C131206 ⁽¹⁾	C140017 ⁽¹⁾	C140023 ⁽¹⁾
1 1/4 (32)	C131207 ⁽¹⁾	C140018 ⁽¹⁾	C140024 ⁽¹⁾
1 1/2 (40)	C131208 ⁽¹⁾	C140019 ⁽¹⁾	C140025 ⁽¹⁾
2 (50)	C131209 ⁽¹⁾	C140020 ⁽¹⁾	C140026 ⁽¹⁾
2 1/2 (65)	C131622 ⁽¹⁾	-	-

⁽¹⁾ Das Standard-Zusatzzeichen VM gilt auch für die Ersatzteilsätze (siehe V435 in unserem Hauptkatalog "Ventile und Zubehör für die Fluidtechnik").
- Nicht lieferbar.

ABMESSUNGEN (mm), GEWICHTE (kg)



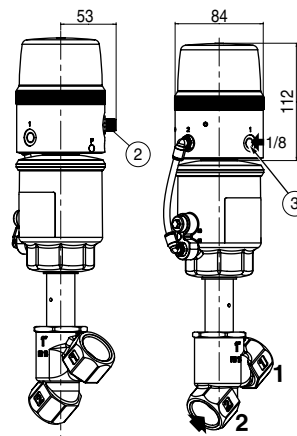
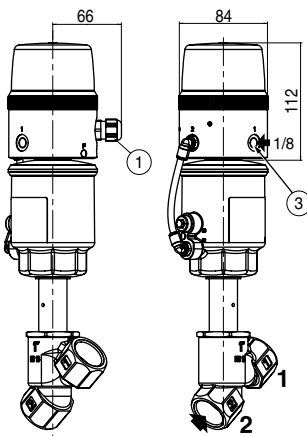
TYP 01

Gehäuse mit Kabelverschraubung
Steuerkopf-Ø 50 bis 125 mm
Anströmung bei 2 von unten
gegen den Ventilteller



TYP 02

Gehäuse mit M12-Anschluss
Steuerkopf-Ø 50 bis 125 mm
Anströmung bei 2 von unten
gegen den Ventilteller



- ① Kabelverschraubung M16 x 1,5 mm (Kabel-Ø 5-10 mm)
- ② M12-Anschluss
- ③ G 1/8-Steueranschluss

Gewicht des Stellungsreglers ohne Ventil: 0,3 kg