

MERKMALE

- Miniatur-Ausführung, äußerst geringe Leistungsaufnahme (0,004 W), fast keine Erwärmung.
- Mini-Proportionalventil in Aufflanschausführung zur Montage auf Einfachgrundplatte mit M5-Anschlüssen.
- Variabler Durchfluss proportional zum Regelsignal.
- Keine Verschleißteile: praktisch unbegrenzte Lebensdauer.
- Keine Induktionsspitzen: keine Schutzbeschaltung erforderlich.
- Kein Mindestbetriebsdruck erforderlich.
- Die Ventile entsprechen den geltenden EU-Richtlinien.

ALLGEMEINES

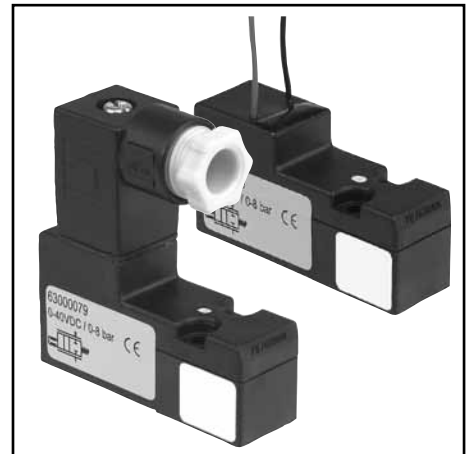
Differenzdruck
Aufflanschbild

Siehe "KENNDATEN" [1 bar = 100 kPa]
entsprechend ISO 15218
(CNOMO E06.36.120N, Größe 15)

Schaltzeit

8 - 15 ms

Medium (*)	Temperaturebereich	Dichtwerkstoff (*)
Luft oder Gas gefiltert bei 5 µm, ungeölt, ohne Kondensat, Taupunkt -10°C	0°C bis 60°C	NBR (Nitril)



MEDIUMBERÜHRTE TEILE

(*) Die Beständigkeit der medienberührten Teile gegenüber den verwendeten Medien ist zu überprüfen.

Gehäuse

Kunststoff (PPS)

Innenteile

Piezokeramik, Messing

Dichtungen

NBR

Grundplatten

Messing oder Aluminium

ELEKTRISCHE DATEN

Elektrischer Anschluss

Steckerfahnen (Kabel Ø 6-7 mm)
DIN 43650, 9,4 mm, Bauform C
oder 2 Litzen AWG 28, 1 m lang
IEC 335

Elektrische Ausführung

IP65 (EN 60529)

Schutzart

IP65 (EN 60529)

Spannungen (U_N)

DC (=): 0 bis 40 V

Haltestrom	Leistung			Umgebungs- temperatur	Typ ⁽¹⁾	
	Anzug ~	Halten ~	heiß/kalt =			
(mA)	(VA)	(VA)	(W)	(W)	(C°)	
< 100	-	-	-	0,004	0 bis 60	01-02

Spannungsregelung

0 - 40 V DC

Durchflussregelung

Hysterese < 10 bis 15%

KENNDATEN

Anschluss	Durchfluss- koeffizient Kv		Betriebsdruck- differenz (bar)			Halte- leistung (W)		Artikel-Nr.			
			min.	max.				ohne Handhilf- betätigung		mit Handhilf- betätigung	
				Luft (*)	~			=	Steckerfahnen	Litzen	Steckerfahnen
NC - Normal geschlossen											
Aufflansch- ausführung	0,005	0,086	0	-	8	-	0,004	63000075	63000035	63000079	63000039
	0,007	0,12	0	-	4	-	0,004	63000076	63000036	63000080	63000040
NO - Normal geöffnet											
Aufflansch- ausführung	0,005	0,086	0	-	8	-	0,004	63000077	63000037	63000081	63000041
	0,007	0,12	0	-	4	-	0,004	63000078	63000038	63000082	63000042

GRUNDPLATTEN ⁽²⁾

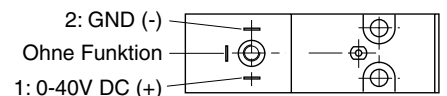
Anschluss	Montageart	Beschreibung	Artikel-Nr.	
			Aluminium	Messing
Einfachgrundplatte, ISO 15218 (CNOMO E06.36.120N, Größe 15)				
M5	Einzelmontage	mit seitlichem Anschluss M5	88263002	30300001

(1) Siehe Maßzeichnungen auf der folgenden Seite.

(2) Anreihgrundplatte mit Steckanschluss oder G1/8 und Adapter für die Montage auf Ventile gemäß ISO 15218, CNOMO 06.05.80/NF, Größe 30, Artikel-Nr. **88263001**, siehe P509-2 in unserem Hauptkatalog "Pneumatik-Komponenten". Mehrfachgrundplatten auf Anfrage.

ELEKTRISCHER ANSCHLUSS
(Ventil mit Verpolschutz)

Version mit Steckerfahnen:



Version mit Litzen:

Litze rot : +
Litze schwarz : -

SONDERAUSFÜHRUNGEN

- Leitungsdose mit 2 m-Kabel (siehe Abschnitt "Magnete und Zubehör" in unserem Hauptkatalog "Ventile und Zubehör für die Fluidtechnik").

INSTALLATION

- Die Ventile können ohne Beeinträchtigung der Funktion in jeder beliebigen Einbaulage montiert werden.
- Montage auf Einfachgrundplatte.
- Im Gegensatz zur Schaltausführung enthält die Proportionalausführung keine Elektronik. Beim Anschluss des Ventils ist auf **korrekte Polarität** zu achten. Eine falsche Verpolung kann zu Schäden am Produkt führen. Lade- und Entladefunktion müssen durch die kundenseitige Ansteuerung übernommen werden.

Anmerkung: Der Strom ist mit einem in Reihe montierten Widerstand > 30 Ohm zu begrenzen.

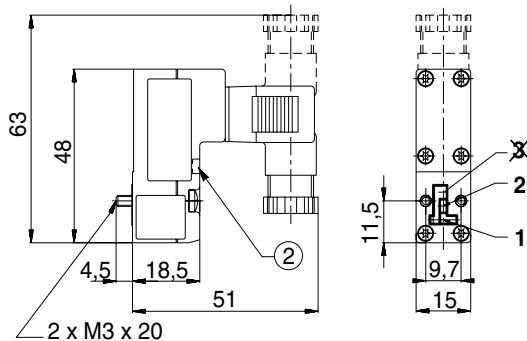
- Montage- und Wartungsanweisungen sind jedem Ventil beigelegt.

ABMESSUNGEN (mm), GEWICHTE (kg)



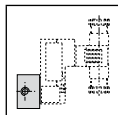
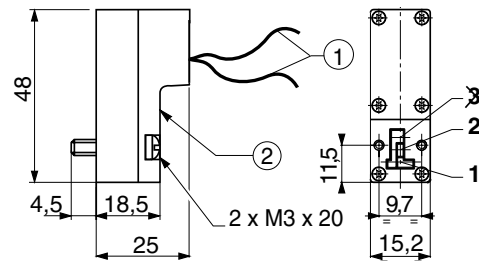
TYP 01
IEC 335 / DIN 43650
IP65

63000075/76/77/78/79/80/81/82



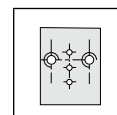
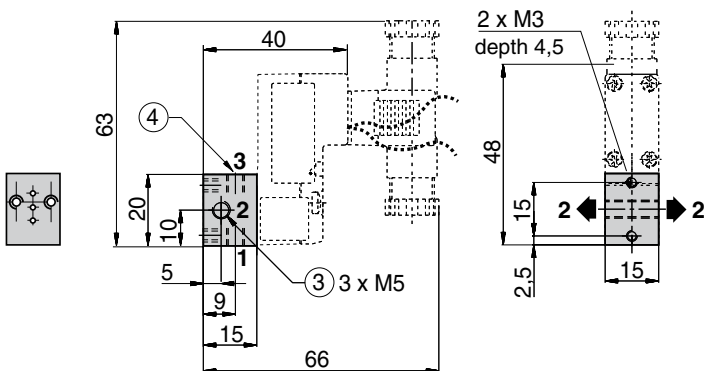
TYP 02
IEC 335
IP65

63000035/36/37/38/39/40/41/42



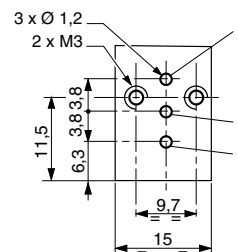
EINFACHGRUNDPLATTE M5
Aluminium oder Messing

88263002 - 30300001



AUFFLANSCHBILD

ISO 15218/CNOMO E06.36.120N, Größe 15



Typ	Artikel-Nr.	Gewicht
01	63000075/76/77/78/79/80/81/82	0,040
02	63000035/36/37/38/39/40/41/42	0,032
-	88263002	0,012
-	30300001	0,034

- 2 Litzen AWG 28, 1 m lang
- Handhilfsbetätigung
- Der Verbraucheranschluss (2) kann auf der linken oder rechten Seite der Grundplatte angeschlossen werden. Der unbenutzte Anschluss ist mit dem mitgelieferten Stopfen Ø M5 zu verschließen.
- Anschluss (3) wird nicht benutzt. Er ist mit einem Stopfen zu verschließen